

CONTRATO DE PRESTAÇÃO DO SERVIÇO TELEFÔNICO FIXO COMUTADO – STFC Nº

ANEXO D

DESCRIÇÃO TÉCNICA DE REQUISITOS BÁSICOS PARA INSTALAÇÃO DE EQUIPAMENTOS EM CLIENTES

1 Objetivo

- 1.1 O presente documento tem como objetivo estabelecer os requisitos básicos para a instalação de equipamentos de telecomunicações de propriedade da CIRION nas localidades sob a responsabilidade e/ou de propriedade do CLIENTE, visando preservar sua integridade física.

2 Atribuições e Responsabilidades das Partes

2.1 A CIRION será responsável por:

- 2.1.1 Realizar previamente a vistoria no local de instalação com o objetivo de determinar a melhor local para instalação dos equipamentos;
- 2.1.1 Instalar os equipamentos referentes aos serviços contratados;
- 2.1.3 Instalação, ativação e verificação dos equipamentos relacionados ao serviço contratado. Se no momento da implementação e ativação do enlace o CLIENTE dispuser de recursos de rede e técnicos disponíveis, a CIRION também poderá auxiliar na implementação da rede do Cliente ao enlace contratado.

3 O CLIENTE será responsável:

3.1 Recepção de equipamentos

- 3.1.1 Recepção e guarda dos equipamentos de propriedade da CIRION até o dia da instalação (se forem enviados antes da visita).

3.2 Ambiente

- 3.2.1 O ambiente destinado à instalação dos equipamentos de propriedade da CIRION deverá possuir iluminação adequada e isento de quaisquer tipos de partículas em suspensão como pó, poeira, etc. Assim como não deverão permanecer expostos a áreas sujeiras, umidade, alta temperatura, vento, luz solar, etc.
- 3.2.1 Manter um ambiente que contenha características técnicas para comportar serviços de telecomunicações e informática, com acesso controlado de pessoas, e ainda assegurar os limites de temperatura e umidade abaixo indicados:
- Temperatura entre 15° C e 35° C
 - Umidade entre 20% a 75%

4 Localização Física

- 4.1 Manter o local destinado aos equipamentos isento de raios solares diretos.
- 4.2 Fornecer racks adequados para instalação de equipamentos ou conforme as condições estabelecidas pela CIRION.

5 Energia

- 5.1 Fornecer energia elétrica destinada à alimentação dos equipamentos conforme especificado abaixo e compatíveis com a solução contratada:

5.2 Alimentação em AC

- Tensão de alimentação: 127/220 Vac (+/- 15%)
- Tensão Neutro-Terra máxima: 1 Vac
- Resistência a Terra: 5 ohms
- Frequência: 60 Hz (+/- 3 Hz)
- Potência Típica: 1000 W (*)

5.3 Alimentação em DC

- Tensão de alimentação: - 48 Vdc (+/- 10%)
- Tensão (+) Positivo-Terra: 0 Vdc
- Resistência a Terra: 5 ohms
- Potência Típica: 800 W (*)

- 5.4 (*) Este valor poderá sofrer variações de acordo com os equipamentos utilizados. Neste caso a CIRION comunicará o CLIENTE tal necessidade.

- 5.5 A fim de garantir a autonomia de funcionamento, bem como a proteção contra variações de tensão e distúrbios na rede elétrica, recomendamos que o CLIENTE instale em caso de Alimentação em AC, unidades UPS/NO-BREAKS, e, no caso de Alimentação DC, sistemas Retificadores (DC POWER PLANT). Em ambos os casos suportados nos períodos de queda de energia da rede comercial, por Banco de Baterias e GRUPO MOTOR GERADOR (GMG).

- 5.6 As rotinas de transferências entre a rede da concessionária e os Grupos Motores Geradores (GMGs), deverão ser automáticas e acontecer dentro da janela de autonomia dos respectivos Bancos de Baterias que suportarão esta transição.

- 5.7 A não adequação do Cliente a estas especificações poderá incidir na queda do serviço contratado, uma vez que os equipamentos de propriedade da CIRION instalados dependerão exclusivamente da capacidade da infraestrutura fornecida pelo CLIENTE. Para efeito de SLA, a falta de energia devido à ausência da respectiva infraestrutura não será computada como indisponibilidade de responsabilidade da CIRION.

6 Aterramento

6.1 Conceito de Equipotencialidade

- 6.1.1 Nesse conceito, todos os equipamentos (Servidores, Switches, Conversores, equipamentos de Transmissão, Rádios, etc.) interligados deverão estar equipotenciais, ou seja, obrigatoriamente permanecer ligados diretamente em uma única malha de aterramento, denominada malha geral.

6.2 Especificações da Resistência de Aterramento

- 6.2.1 A resistência de aterramento da malha geral não deverá exceder a 5 ohms.

6.3 Barras de Equalização do Potencial

- 6.3.1 Em todas as instalações deverão ser utilizadas barras de equalização de potencial isoladas da parede e ligadas à malha de terra geral pelo percurso mais curto possível.

As dimensões destas barras dependerão do número de ligações que serão feitas as mesmas, e deverão ser instaladas dentro ou próximo ao rack de equipamentos disponibilizado pelo Cliente.

6.3.2 Esta barra é denominada Ligação Equipotencial Principal (LEP). A esta barra serão conectados os seguintes itens, conforme esquema abaixo:

- O Retificador/UPS que alimentará os equipamentos;
- A carcaça dos equipamentos internos e/ou barra de aterramento do rack;
- O cabo para conexão da LEP interna à malha de terra geral.
- O cabo de interligação da LEP interna a LEP externa quando necessário.

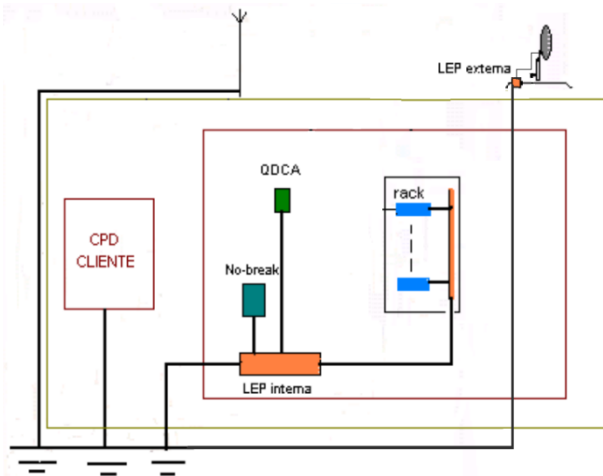


Figura 1 – conexões de aterramento

6.4 Não recomendamos que a distancia da LEP até a malha de aterramento seja maior do que 50 metros.

7 Instalações Internas

7.1 O Cliente se compromete a prover racks, para instalação dos equipamentos, característicos para telecomunicações/Informática, contendo uma barra de aterramento, calhas de tomadas padrão ABNT NBR 14136 para alimentação AC (Corrente Alternada) em 127/220 Vca ou painel de distribuição em -48 Vcc para alimentação em DC (Corrente Contínua).

7.2 Os racks poderão ser do tipo "torre" ou "parede", fechados ou abertos, com bandejas para os equipamentos que não possuem meios de fixação. Para os racks fechados, são necessários lugares onde exista a passagem para pessoas. Neste caso deverá haver ventilação forçada.

7.3 Medidas internas mínimas para os tipos de rack:

- Altura: 10 unidades de rack (U)
- "Largura: 19"
- Profundidade: 580 mm
- Marcas comerciais: GKC, Tellecom, etc.

7.4 Medidas externas mínimas

- Largura: 600 mm
- Profundidade: 600 mm

7.5 Em casos de utilização de racks proprietários, ou seja, quando o equipamento deve ser instalado em rack do próprio fabricante, o

CLIENTE deverá disponibilizar a área adequada para a instalação do referido rack.

7.6 **IMPORTANTE:** No momento da contratação dos serviços, a CIRION fornecerá documento informando qual tipo de equipamento será instalado com suas especificações técnicas, para que o CLIENTE possa providenciar a infraestrutura necessária para recebê-lo em suas dependências.

8 Instalações Externas

8.1 Caracterizam-se como Instalações Externas os equipamentos instalados em áreas e/ou estruturas externas de propriedade do CLIENTE, a fim de suportarem as antenas utilizadas em tecnologias Rádio e Satélite. Deve-se ter em conta que, para qualquer implantação externa será necessário estudo de viabilidade abordando detalhes e cálculos estruturais para assegurar a possibilidade de instalação.

8.2 Ao usar uma estrutura que seja de propriedade do CLIENTE, a CIRION deverá apresentar e documentar com detalhes do produto a ser utilizado, bem como seus memoriais de cálculo. Por outro lado, o CLIENTE deverá manifestar formalmente sua aprovação do projeto de instalação e protocolar a autorização de ciência da instalação e das condições particulares da mesma, incluindo a nova carga em sua estrutura ou área externa.

8.3 As áreas e/ou estruturas externas necessárias para qualquer instalação de equipamentos da CIRION, também ficarão sob a responsabilidade do CLIENTE conforme o item 1 - Objetivo.

8.4 Em caso de condomínios, qualquer negociação para ocupação de espaço comum do condomínio onde o CLIENTE se encontre será de responsabilidade do mesmo, inclusive com respeito a custos por ocupação e autorização para acesso ao equipamento para manutenções programadas ou emergenciais.

8.5 As estruturas utilizadas para suportar equipamentos externos de rádio ou satélite devem atender as normas vigentes em âmbito nacional e estar homologadas pela CIRION, em termos das cargas mecânicas suportadas e dos aspectos de funcionalidade tais como visada e apontamento.